

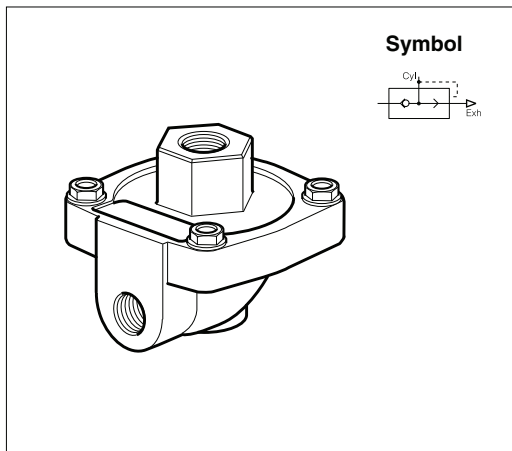
- Erhöht die Kolbengeschwindigkeiten, hochempfindliche Membran
- Spricht bei sehr geringen Druckdifferenzen an
- Praktisch haftreibungsfrei
- Kann als Wechselventil eingesetzt werden
- Auch in Hochtemperatur-Ausführung erhältlich



### Technische Daten

Betriebsdruck:	0,2 bis 10 bar
Betriebstemperaturbereich (Standard):	-10 °C bis +80 °C
Betriebstemperaturbereich (Hoch):	-10 °C bis +180 °C
Gehäusewerkstoff:	Aluminium
Membranwerkstoff (Standard):	Nitril
Membranwerkstoff (Hoch):	Viton

### Standardausführung

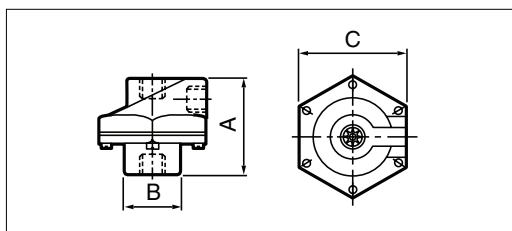


Anschlussgröße	Cv Wert	Gewicht kg	Bestellnummer
G1/4	2,3	0,20	<b>P4Q-BA12</b>
G3/8	3,6	0,18	<b>P4Q-BA13</b>
G1/2	6,6	0,50	<b>P4Q-CA14</b>
G3/4	7,3	0,44	<b>P4Q-CA16</b>

### Hochtemperatur-Ausführung

Anschlussgröße	Cv Wert	Gewicht kg	Bestellnummer
G1/4	2,3	0,20	<b>P4Q-BV12</b>
G3/8	3,6	0,18	<b>P4Q-BV13</b>
G1/2	6,6	0,50	<b>P4Q-CV14</b>
G3/4	7,3	0,44	<b>P4Q-CV16</b>

### Schnellentlüftungs-/Wechselventile - Abmessungen



Bestellnummer	Anschlussgröße	A	B	C
<b>P4Q-B*12</b>	G1/4	52	25	62
<b>P4Q-B*13</b>	G3/8	52	25	62
<b>P4Q-B*14</b>	G1/2	73	38	86
<b>P4Q-B*16</b>	G3/4	73	38	86